

▼▼▼エントリー用紙▼▼▼ ミュージック科 × コンサートイベント科 × 放送芸術科 × 音響芸術科 合同企画 2018 バンドコンテスト vol.6

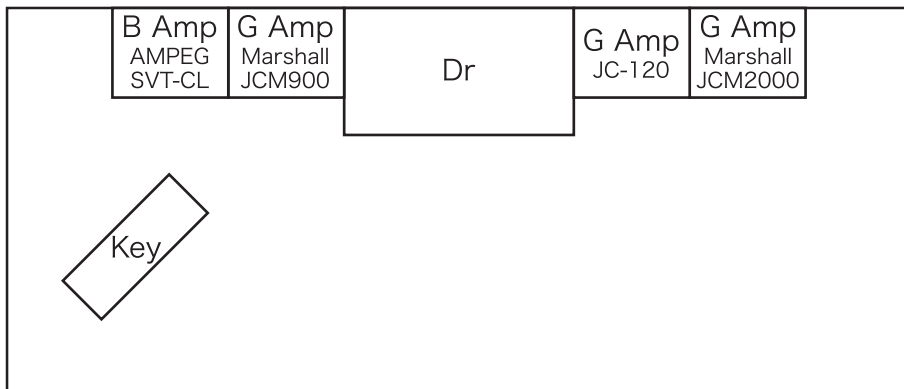
※顧問の先生は、漏れや間違いがないかご確認の上、捺印してください。

(フリガナ) 学校名		TEL 高等学校 FAX	顧問教諭名 印	
クラブ名	バンド名 (フリガナ)	緊急連絡先 (顧問携帯)		
緊急連絡先 (顧問メールアドレス)				
曲目 (フリガナ)	(約 分 秒)	オリジナル 作曲	作詞	コピー (カバー)
照明リクエスト		音響リクエスト		

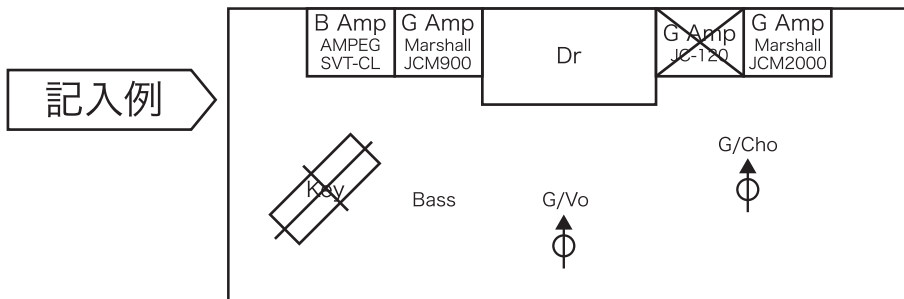
バンドメンバー	氏名	フリガナ	(性別)	担当パート	コーラス	学年	
	リーダー			(男・女)			年
	2			(男・女)			年
	3			(男・女)			年
	4			(男・女)			年
	5			(男・女)			年

※リーダーはバンドメンバー表の一番上に記入してください。 ※コーラスマイクを使用する人はコーラス欄に○を記入してください。
 ※メンバーが6名以上の場合、エントリー用紙をコピーして使用してください。(2枚目はバンド名・メンバー欄のみ記入してください)
 ※ステージネームではなく本名で記入してください。

セッティング図 (例にならって記入してください)



※担当パートの立ち位置を記入後、マイクを使用する人はマイク記号も記入してください。
 ※アンプ・Dr・Keyのうち使用しないものには×を記入してください。
 ※キーボードは各バンドで持ち込んでください。
 スタンドは一段のものを用意します。それ以外は持ち込んでください。
 キーボードを上手等に移す場合は、セッティング図にその位置を記入してください。



□にチェックを入れ、必要事項を記入してください。

- ◆SEの有無について回答してください。
□有り・□無し
※有りにチェックをした場合はSEも同封してください。
- ◆ドラムについて回答をしてください。
ペダル (□持ち込み・□持ち込まない)
スネア (□持ち込み・□持ち込まない)
タム (□2タム・□1タム)
その他 (ツインペダル、サウスポーなど)
- ◆アコギについて回答してください。
□ピックアップ付 (DI)
□マイク (ブームスタンド)
その他
- ◆キーボードについて回答してください。
_____台 機種名
- ◆その他、DJ・シーケンサーなど特殊なセッティングがあれば記入してください。

お申し込み方法 審査を行いますので、演奏した音源を同封の上、エントリー用紙を郵送してください。
 〒184-8543
 東京都小金井市前原町 5-1-29
 東京工学院専門学校 バンドコンテスト担当：小原宛
エントリー締切りは6月5日(火)必着。

お問い合わせ先 ▶ TEL 042-387-4805 内線 (2561) 担当：小原 ✉ tsubasa@technos.ac.jp

個人情報保護について
 テクノスカレッジでは、皆さんの疑問や相談を充実させるため、上記の個人情報から参加者へのお知らせ、情報提供、ご在学のご担当の先生との相談に利用させていただきます。皆様のご同意なく上記の個人情報を第三者に提供することはありません。
 なお、本校の厳格な選定、監督の下、上記業務を委託することがありますが、あらかじめご了承ください。